



Monkey Tower™

Byggställning på 5 minuter

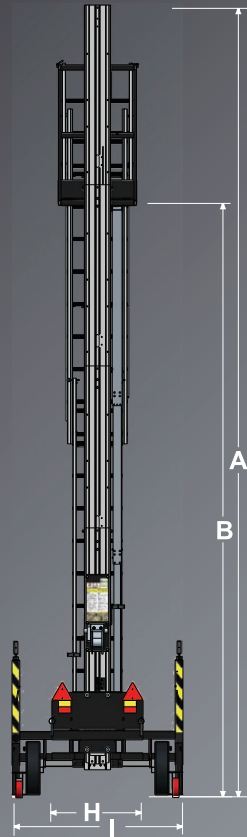
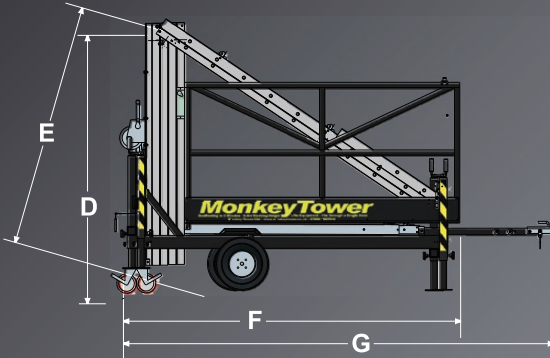


Vikter

Vikt	380 kg
Mak last	250 kg
Lyftkapacitet	75 kg

Mått

A	Höjd - Arbetshöjd	6,5 m
B	Höjd - Plattform max	4,5 m
C	Höjd - Plattform min	1,0 m
D	Höjd - Transport	2,1 m
E	Höjd - min	1,9 m
F	Längd - min	2,7 m
G	Längd - Totallängd	3,4 m
H	Bredd - min	0,7 m
I	Bredd - max	1,3 m
J	Bredd - Totalbredd	1,1 m



Tel.
Hemsida:
E-post:

Monkey Tower Scandinavia AB
+46 76 129 64 20
www.monkeytower.se
sales@monkeytower.se

www.monkeytower.se

Tel. +46 76 129 64 20



Lätt att använda

- Ställs i ordning av en person inom 5 minuter från ankomst
- Plattformen lyfts mekaniskt – inget behov av el, batterier eller hydraulik
- Lyfter upp till 75 kg av verktyg och material - eliminerar behov av materialhiss
- Maximal arbetshöjd på 6,5 m
- Plattformen kan höjas i steg om 25 cm upp till maxhöjd
- Inget behov av behörighet

Säker att använda

- All montering från marknivå
- Sparklister och räcken är fast monterade och blir inte bortglömda
- Säkerhets spärrar låser plattformen automatiskt
- CE-märkt och konstruerad och testad enligt EU-standard EN 1004:2004

Kommer lätt fram till arbetsplats

- Kan dras av alla fordon med dragkrok
- Stora hjul och en vikt på endast 300 kg – enkelt flyttbar av en man även på ojämna mark
- Med en max bredd på 700 mm kan ställningen köras genom en vanlig standarddörr
- Veva ner stödben, ställ i våg – enkelt att utföra även på ojämna mark

Hanteras av en person

- En person kan montera och demontera ställningen - sparar in arbetskraft
- Max arbetslast på 250 kg innebär att två personer kan arbeta samtidigt

En video på Monkey Tower och ytterligare information finns på www.monkeytower.se