



# Monkey Tower™

Byggställning på 5 minuter

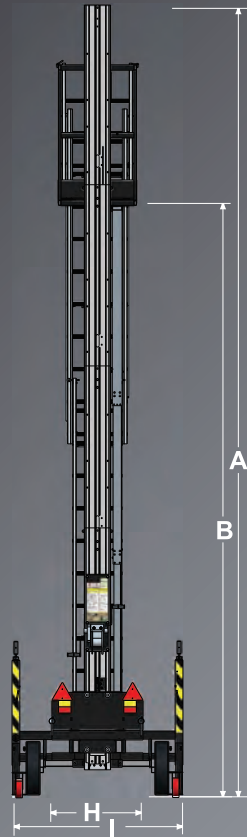
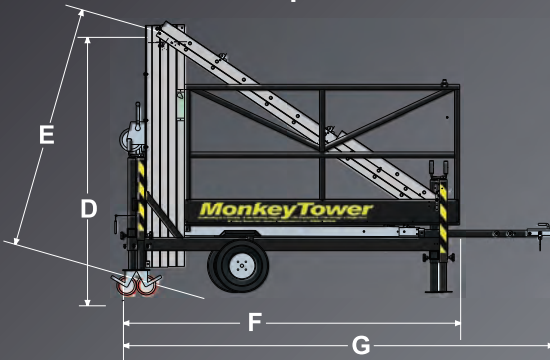


## Laster

Vikt	380 kg
Arbetslast	250 kg
Lyftlast	75 kg

## Måttuppgifter

A	Höjd - max arbetshöjd	6,5 m
B	Höjd - max plattformshöjd	4,5 m
C	Höjd - min plattformshöjd	1,0 m
D	Höjd - transporthöjd	2,1 m
E	Höjd - minimum	1,9 m
F	Längd - minimum	2,7 m
G	Längd - transport	3,4 m
H	Bredd - minimum	0,7 m
I	Bredd - maximum	1,3 m
J	Bredd - transport	1,1 m



Tel.  
Hemsida:  
E-post:

Monkey Tower Scandinavia AB  
+46 76 129 64 20  
[www.monkeytower.se](http://www.monkeytower.se)  
[sales@monkeytower.se](mailto:sales@monkeytower.se)

[www.monkeytower.se](http://www.monkeytower.se)

Tel. +46 76 129 64 20



---

### **Användarvänlig**

- Ställs i ordning av en person inom 5 minuter från ankomst
- Plattformen lyfts mekaniskt – inget behov av el, batterier eller hydraulik
- Lyfter upp till 75 kg av verktyg och material - eliminerar behov av materialhiss
- Maximal arbetshöjd på 6,5 m
- Plattformen kan höjas i steg om 25 cm upp till maxhöjd
- Inget behov av behörighet

---

### **Säker att använda**

- All montering från marknivå
- Sparklister och räcken är fast monterade och blir inte bortglömda
- Säkerhetsspärrar låser plattformen automatiskt
- CE-märkt och konstruerad och testad enligt EU-standard EN 1004:2004

---

### **Kommer lätt fram till arbetsplats**

- Kan dras av alla fordon med dragkrok
- Stora hjul och en vikt på endast 300 kg – enkelt flyttbar av en man även på ojämna mark
- Med en max bredd på 700 mm kan ställningen köras genom en vanlig standarddörr
- Veva ner stödben, ställ i våg – enkelt att utföra även på ojämna mark

---

### **Hanteras av en person**

- En person kan montera och demontera ställningen - sparar in arbetskraft
- Max arbetslast på 250 kg innebär att två personer kan arbeta samtidigt

**En video på Monkey Tower och ytterligare information finns på [www.monkeytower.se](http://www.monkeytower.se)**